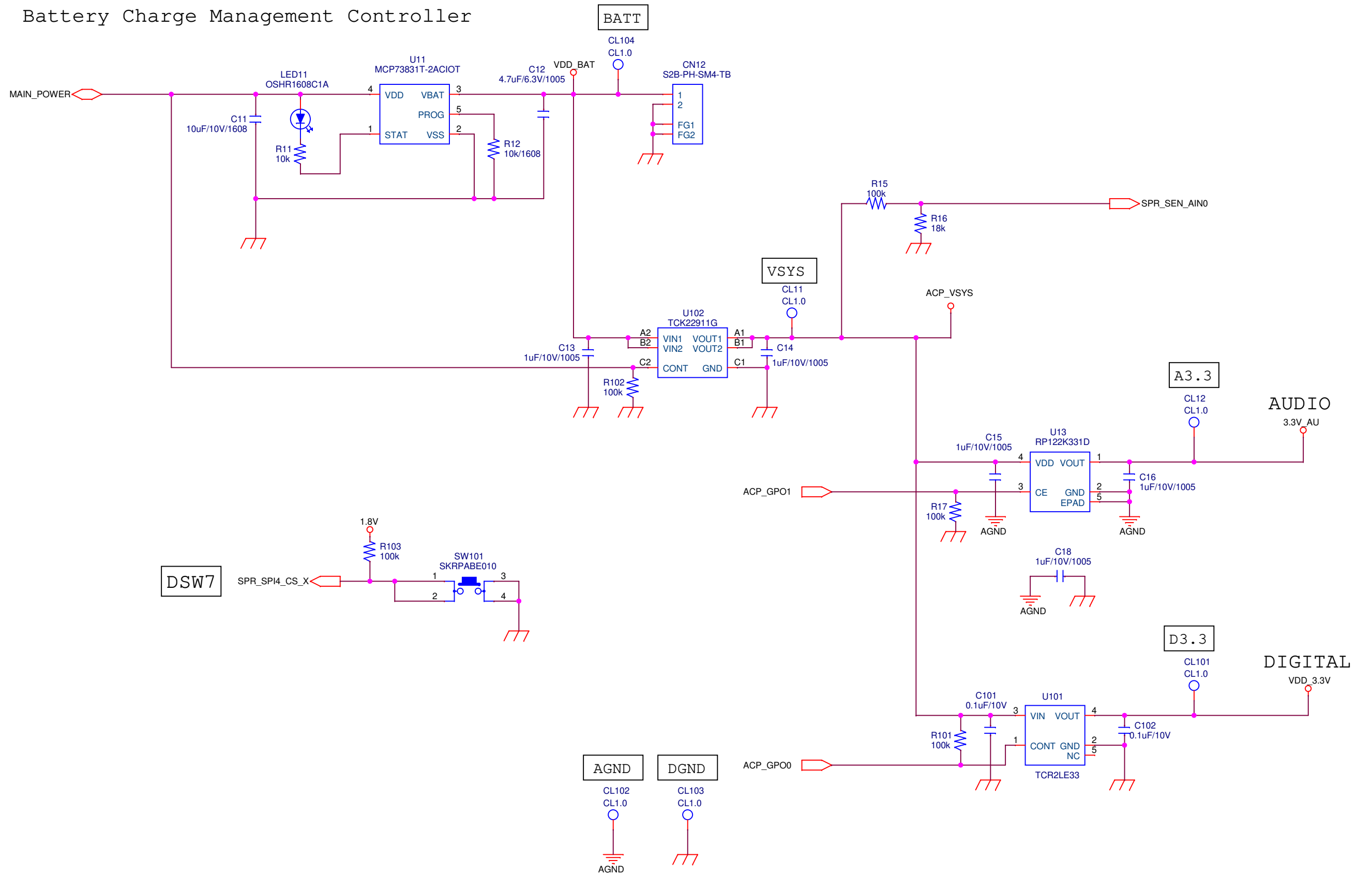
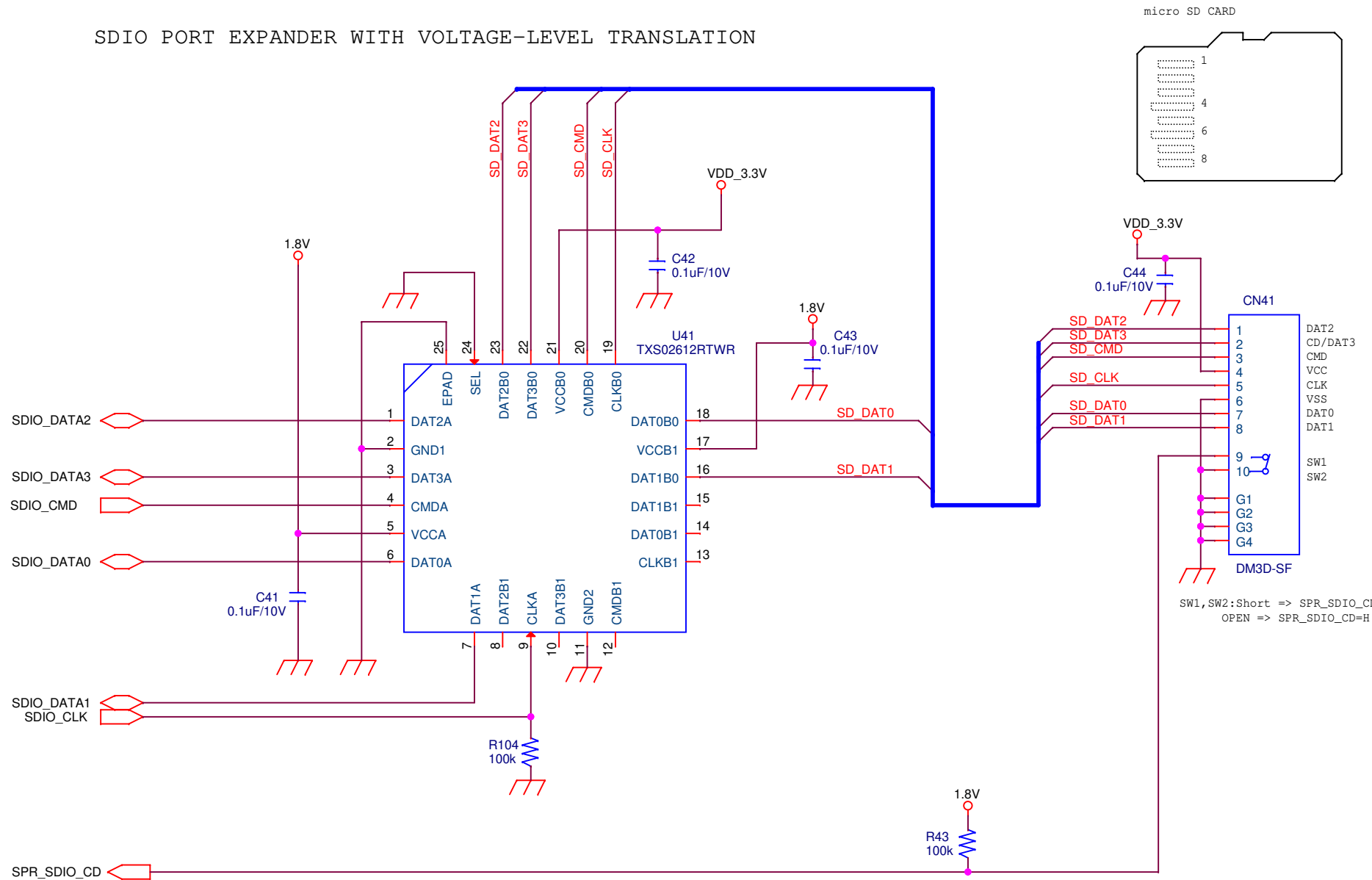


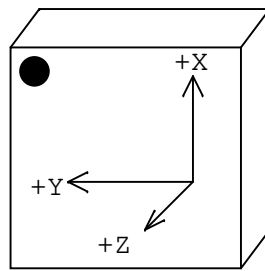
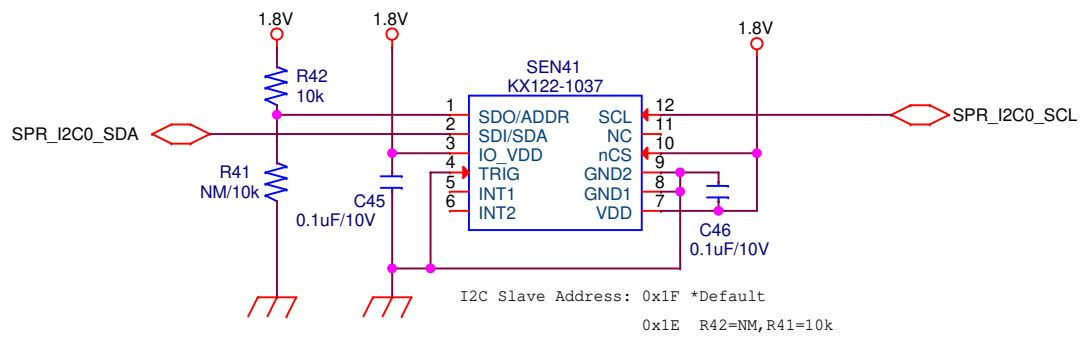
# Battery Charge Management Controller



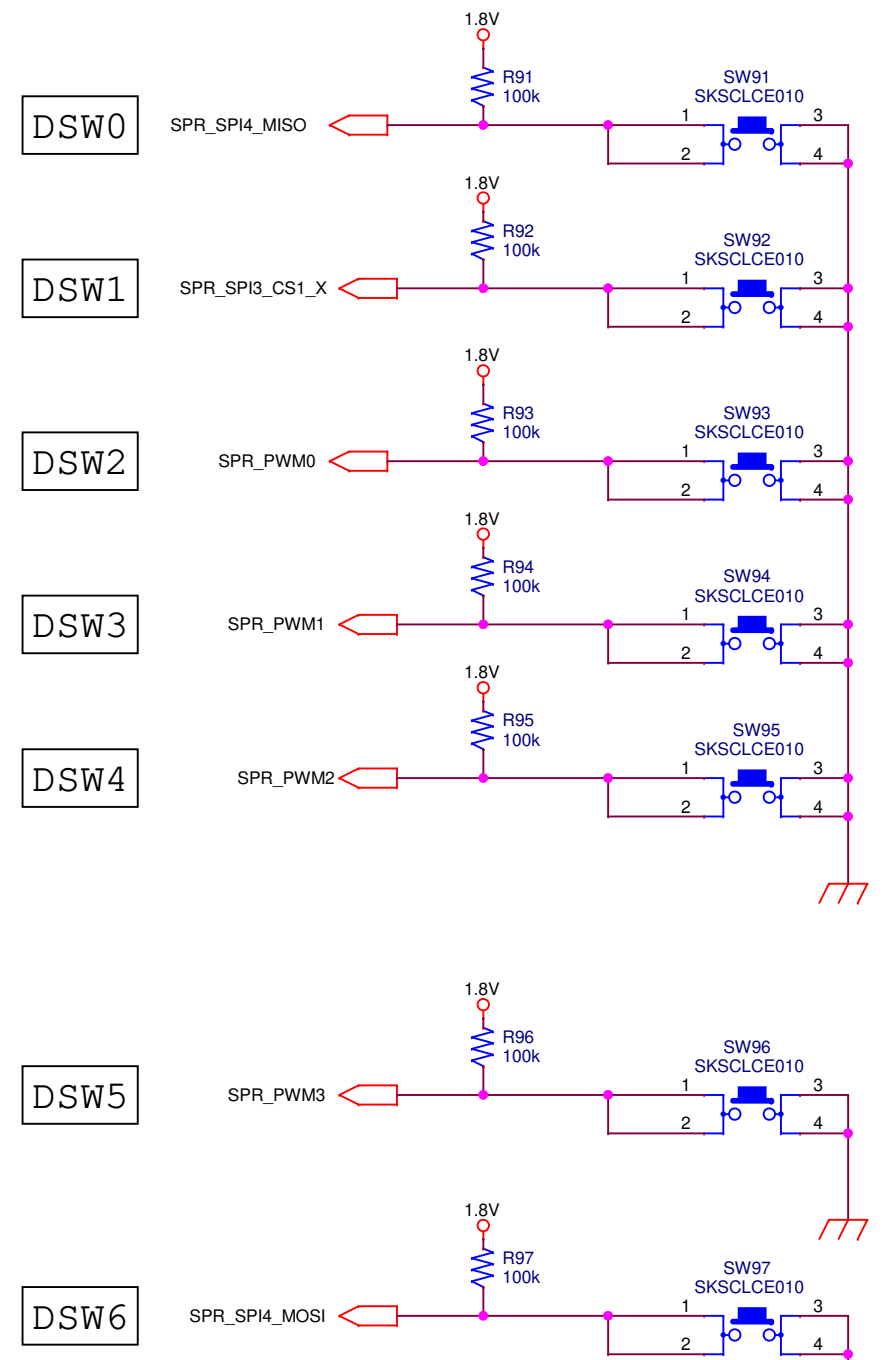
SDIO PORT EXPANDER WITH VOLTAGE-LEVEL TRANSLATION



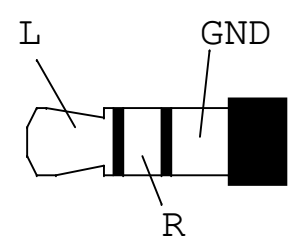
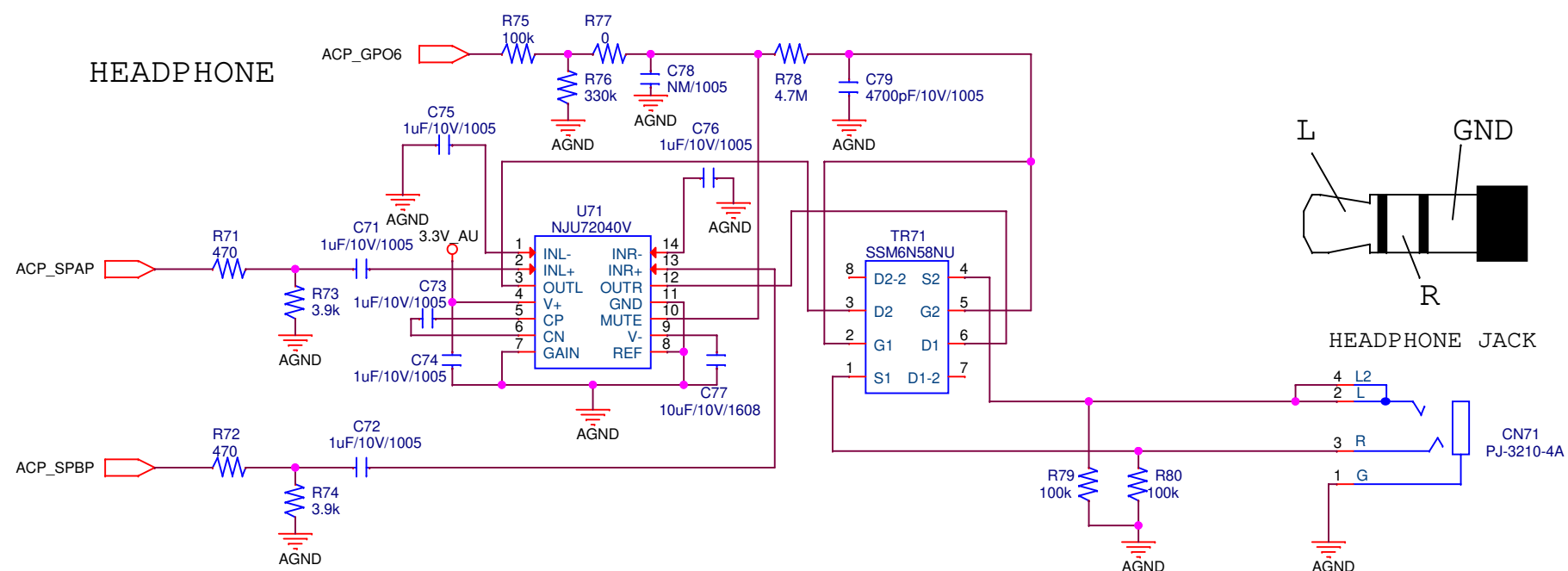
Acceleration sensor



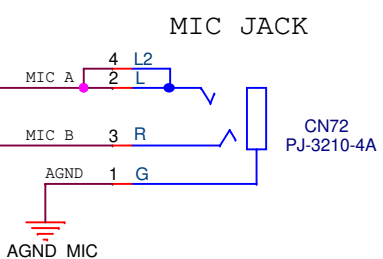
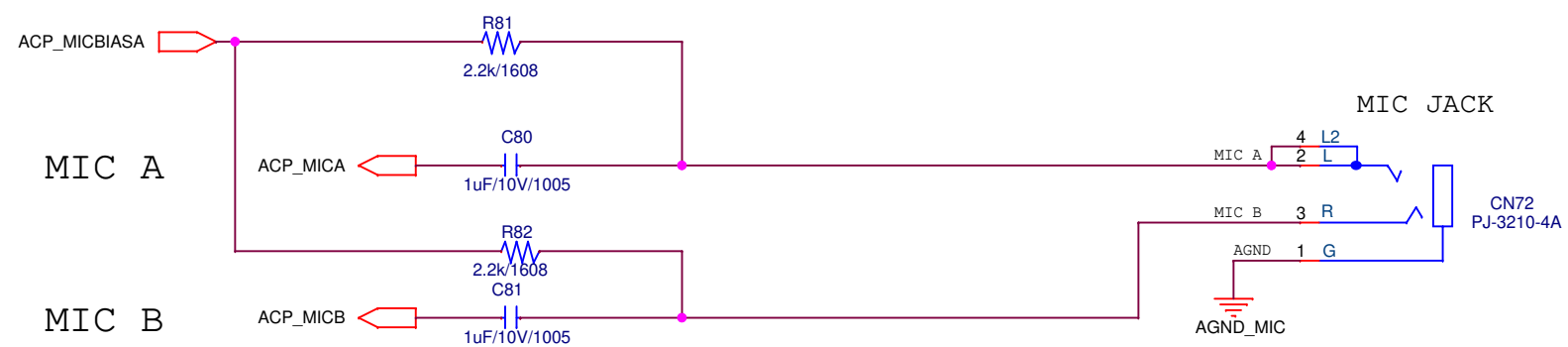
DIGITAL SWITCH



### HEADPHONE

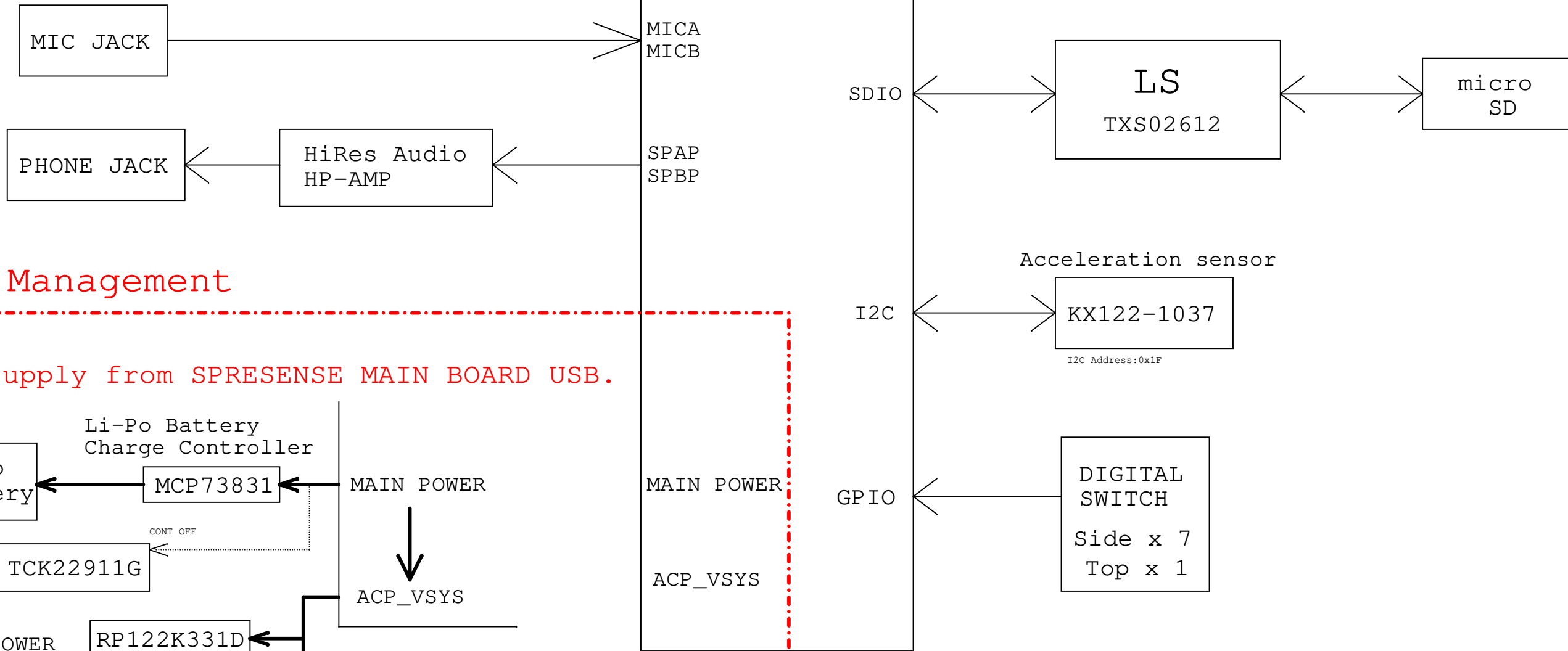


### ANALOG MIC

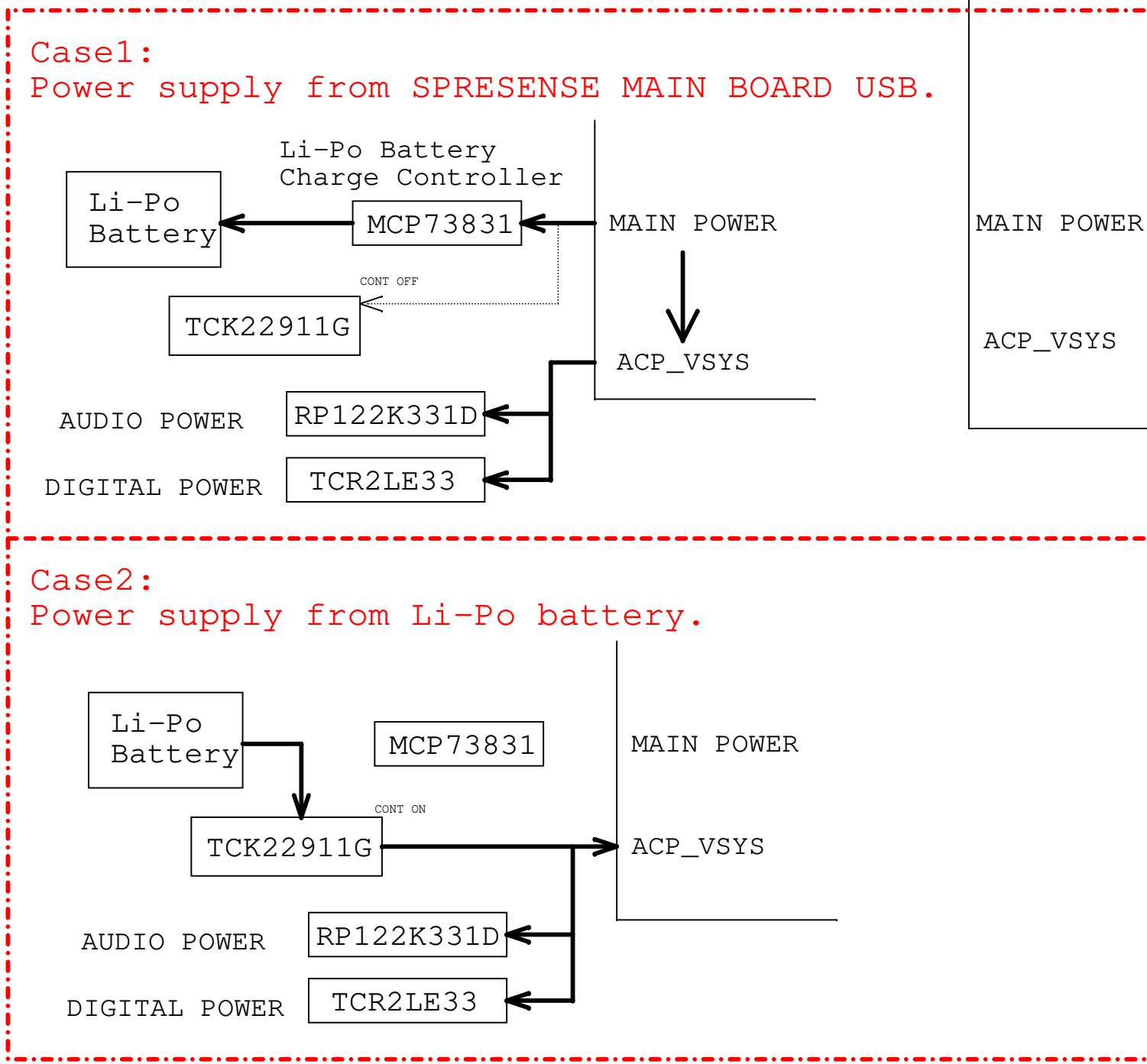


Title		
PDA01		
Size	Document Number	Rev
A3	MICJACK,PHONEJACK	2.0
Date:	Thursday, May 16, 2019	Sheet 4 of 5

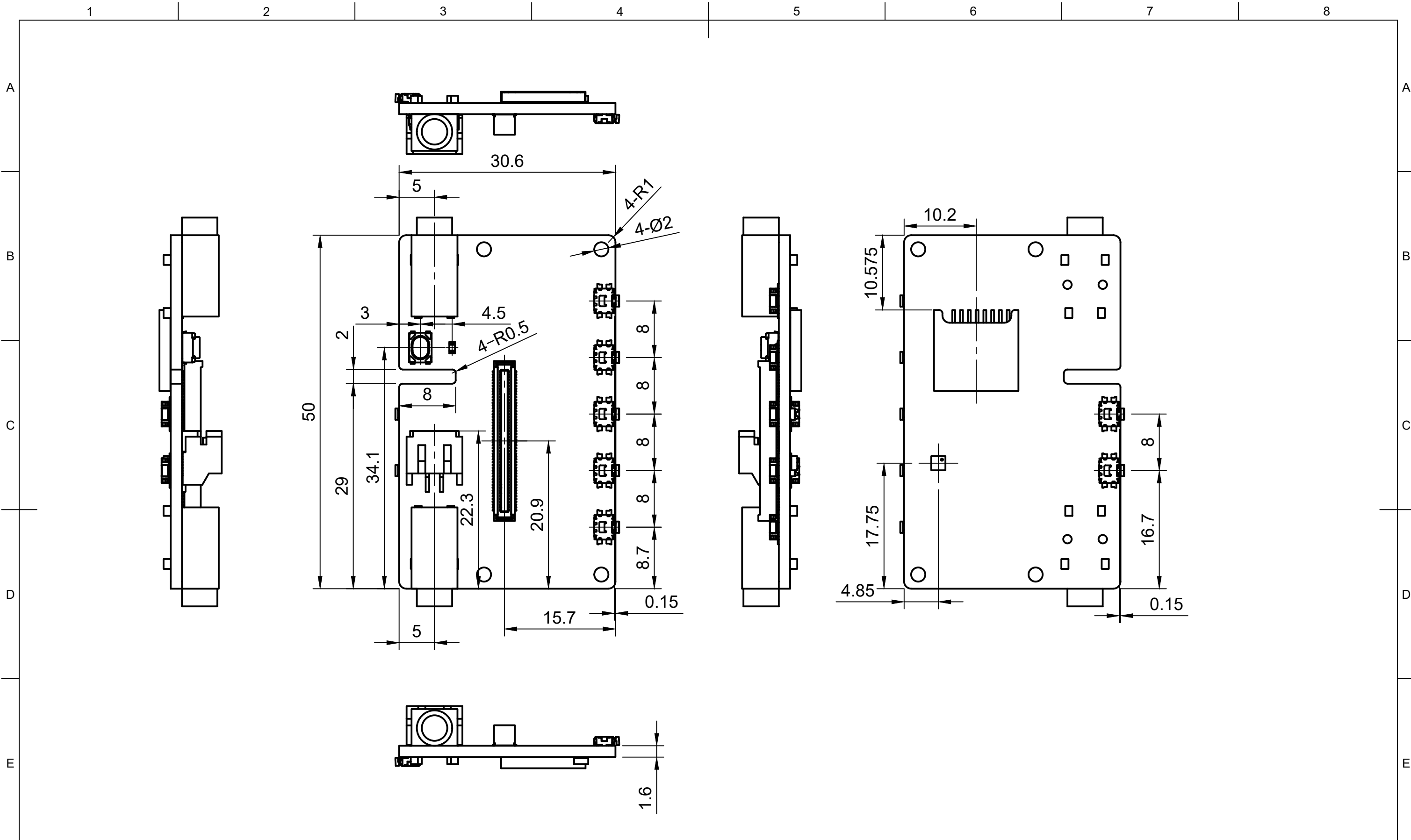
SPRESENSE MAIN  
BtoB Connector



POWER Management



Title		
PDA01		
Size	Document Number	Rev
A3	BLOCK	2.0
Date:	Thursday, May 30, 2019	Sheet 5 of 5



承認		検図		設計	藤間	製図	藤間
年月日		年月日		年月日	'19/06/12	年月日	'19/06/11
		面の指示記号			機械名		
縮尺		材質			図面名		
2:1					基板寸法図		
個数		表面処理			図面番号		