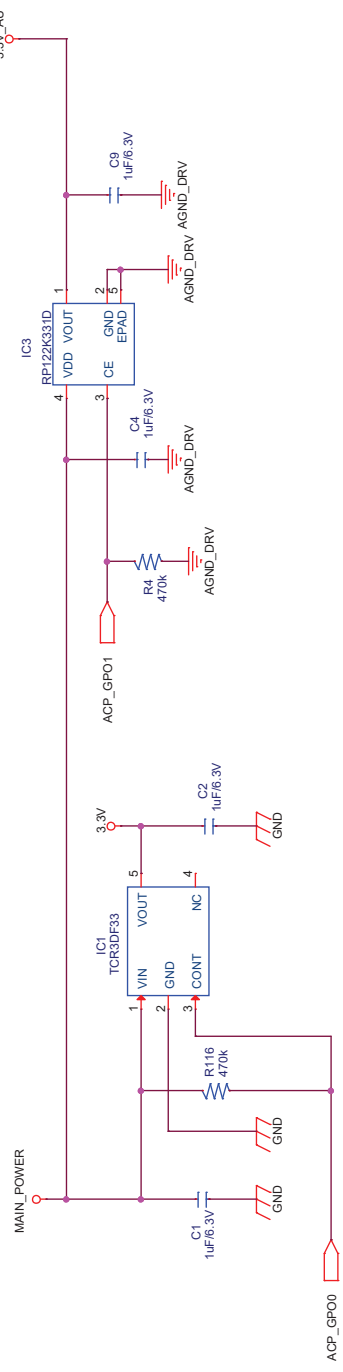
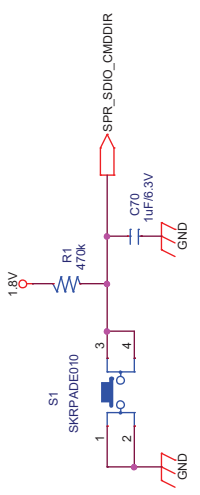
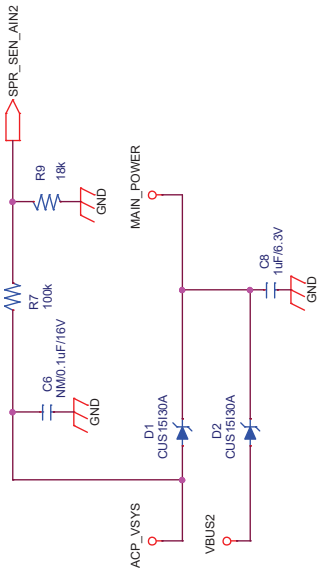
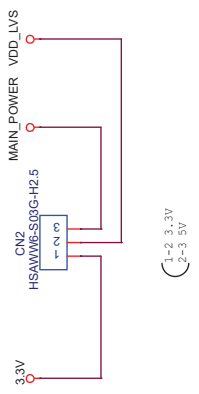
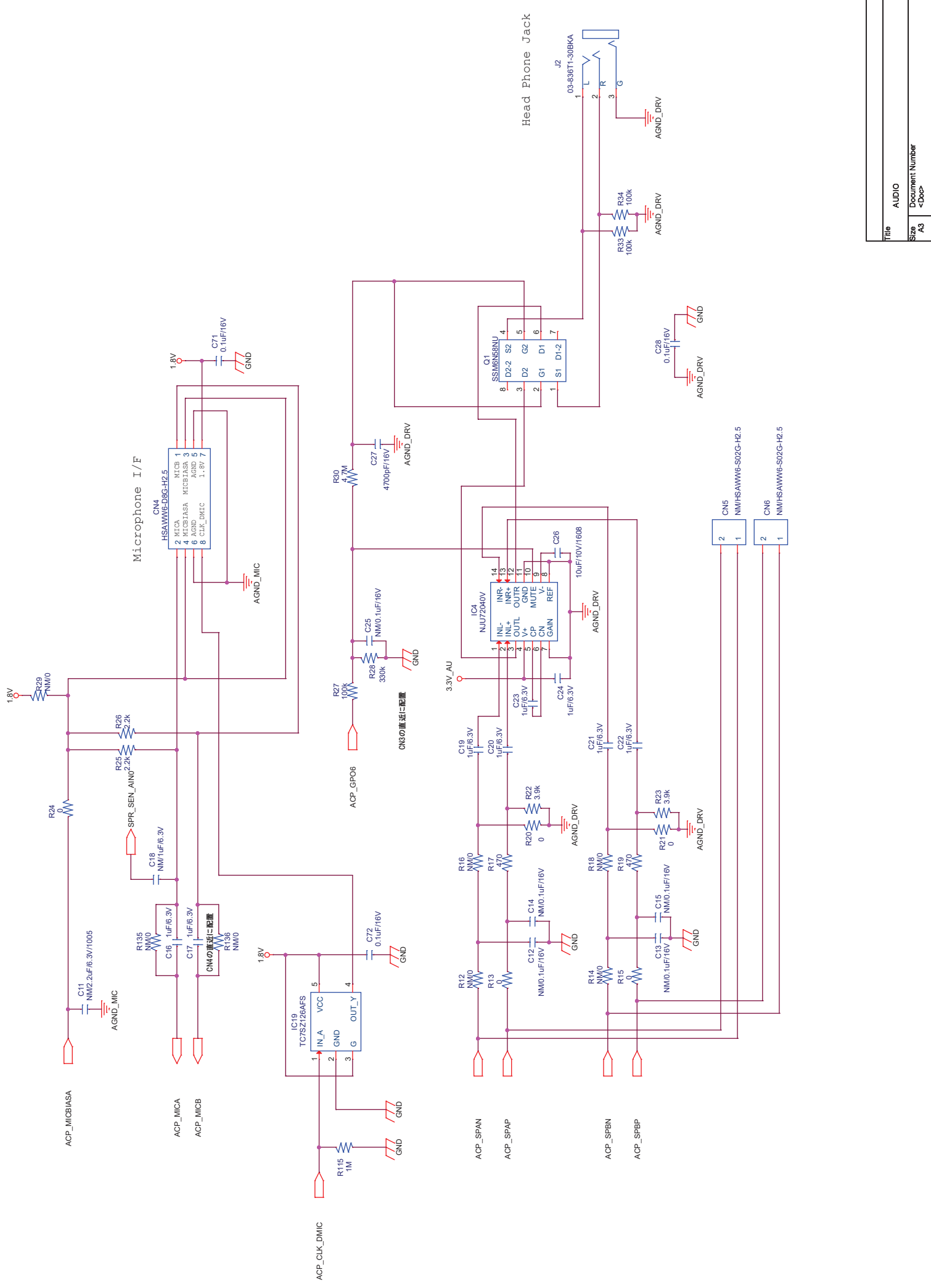


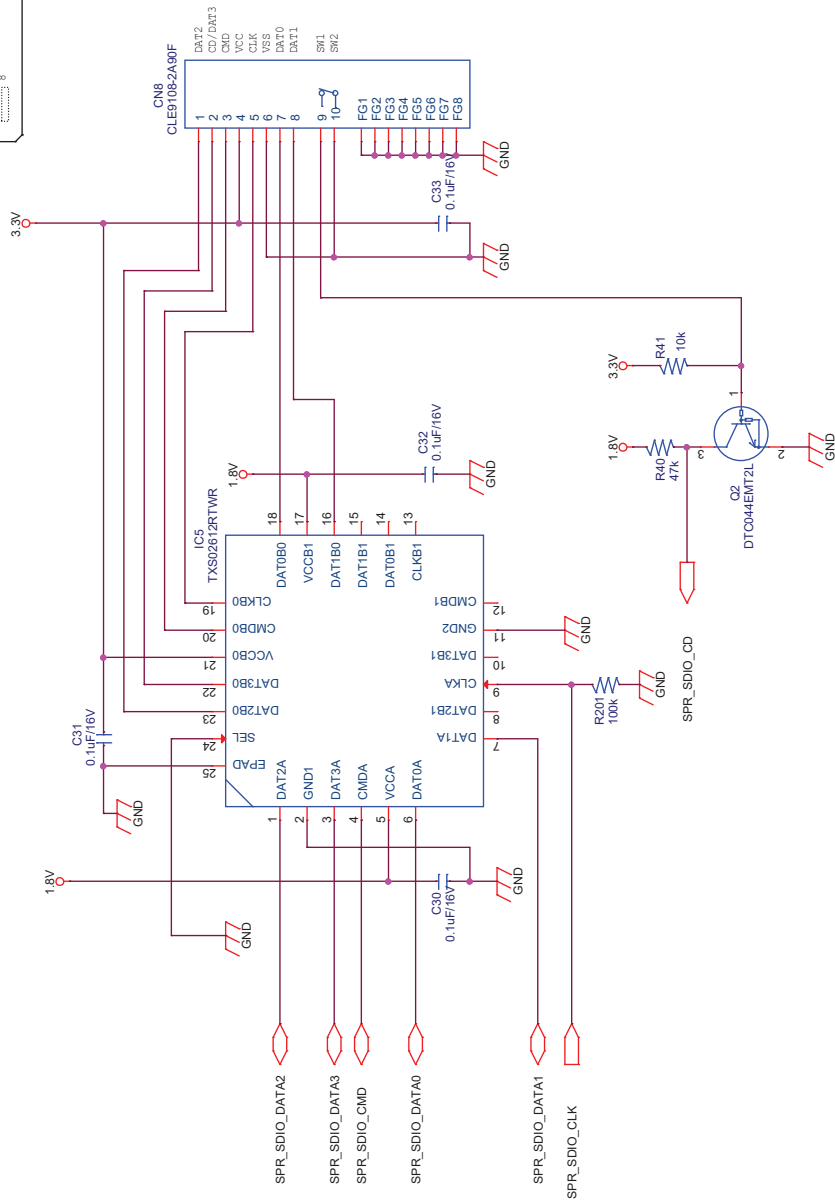
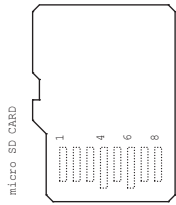
I/O Power SW JP



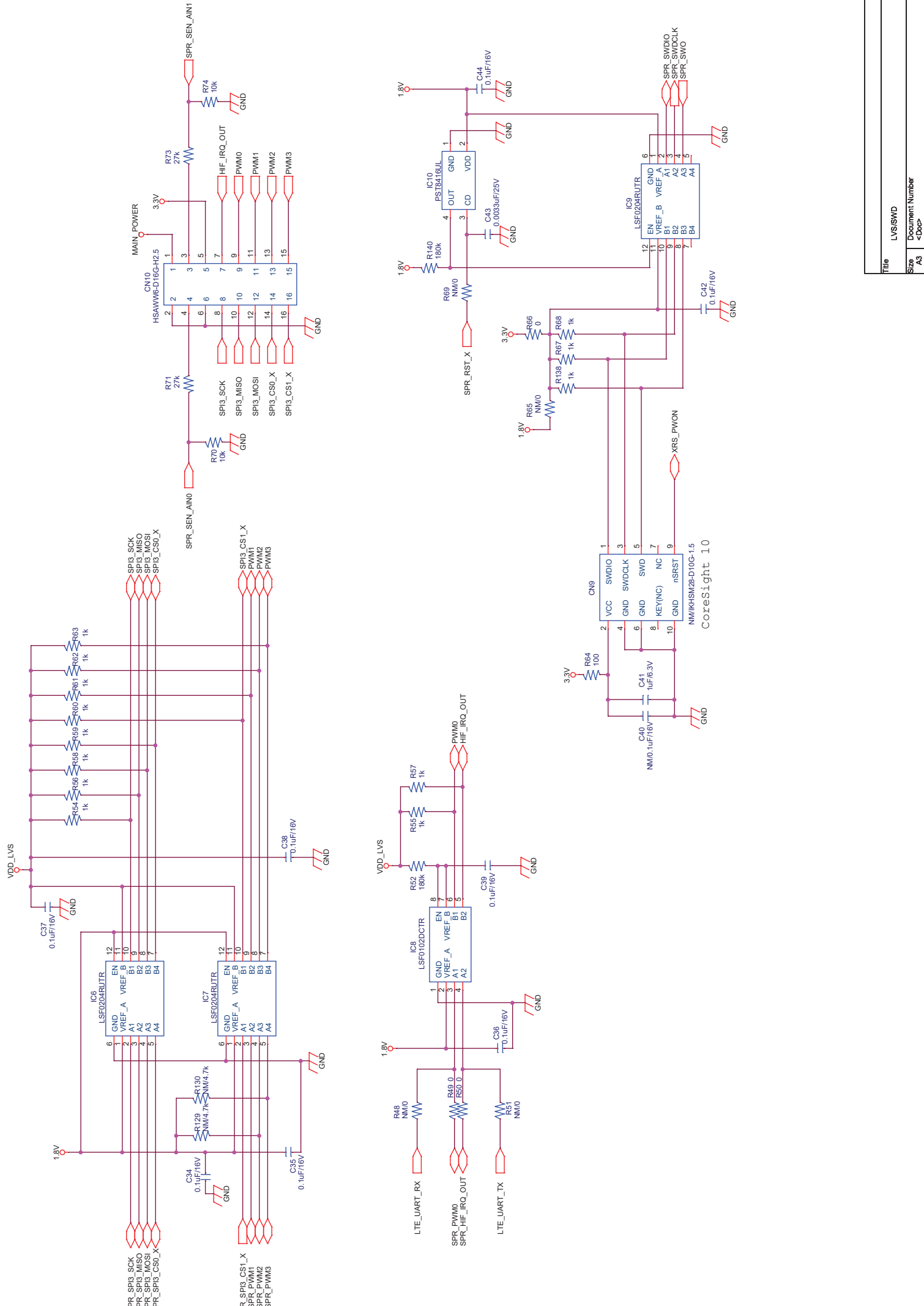
Title		POWER
Size	A3	Document Number
		<Doc>
Date:	Friday, June 14, 2019	Sheet 1 of 7
		Rev 2.0



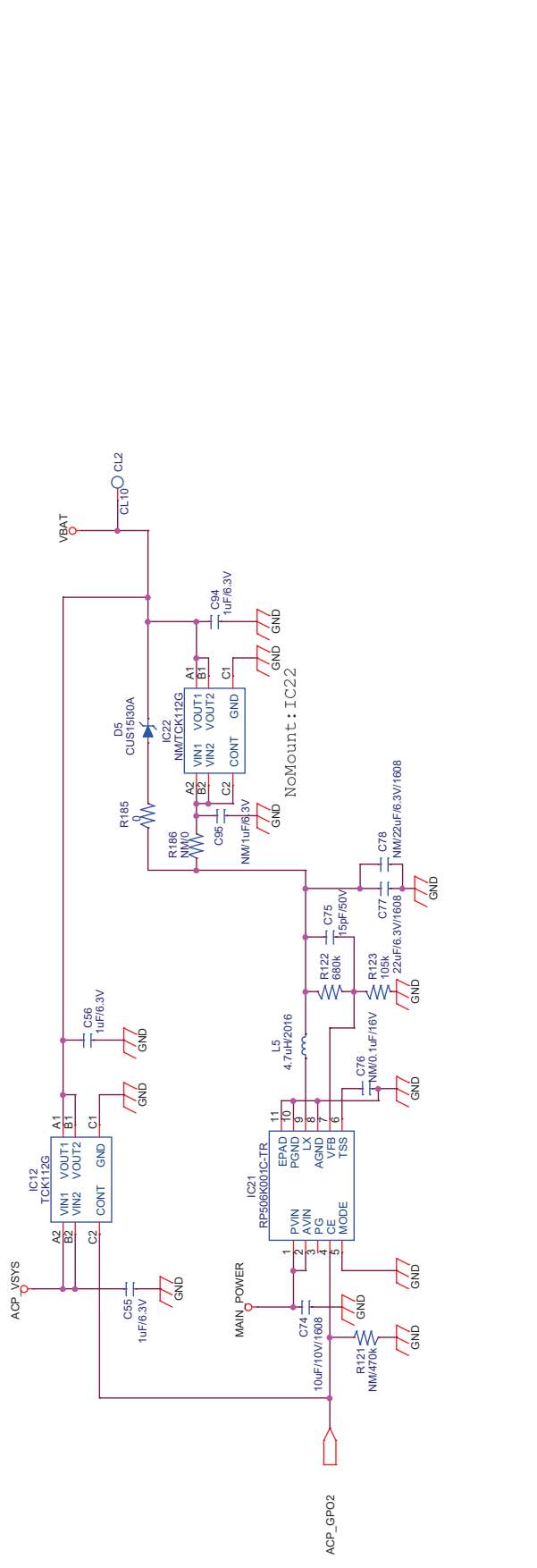
Title		AUDIO
Size	AS	Document Number
<Doc>		Rev
Date:	Monday, June 17, 2019	Sheet 3 of 7



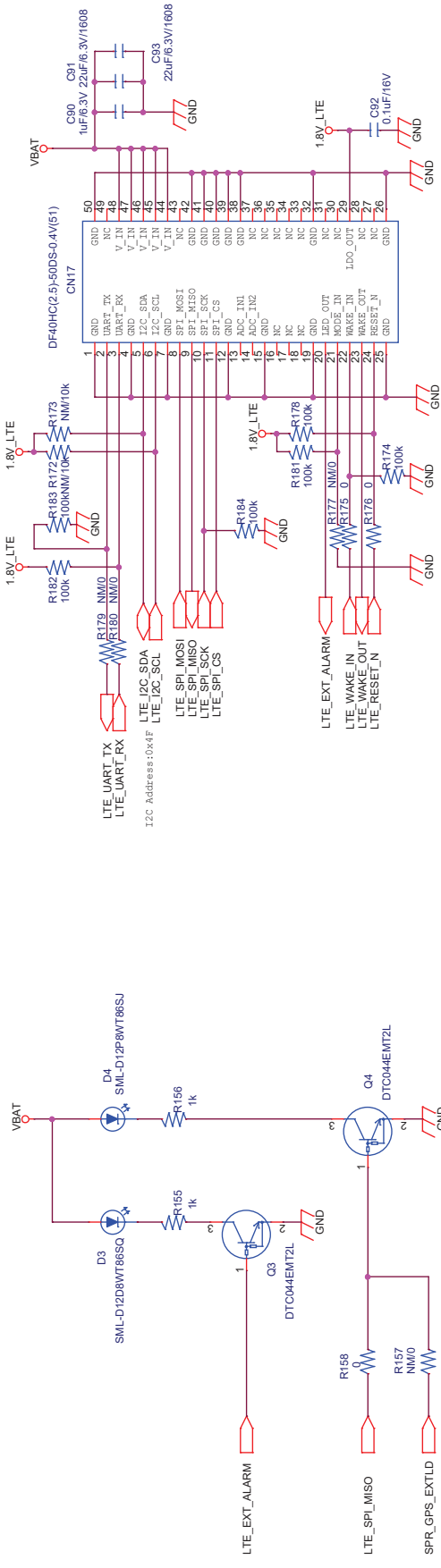
Title		SD
Size	Document Number	Rev
A3	<Doc>	2.0
Date:	Friday, June 14, 2019	Sheet 4 of 7

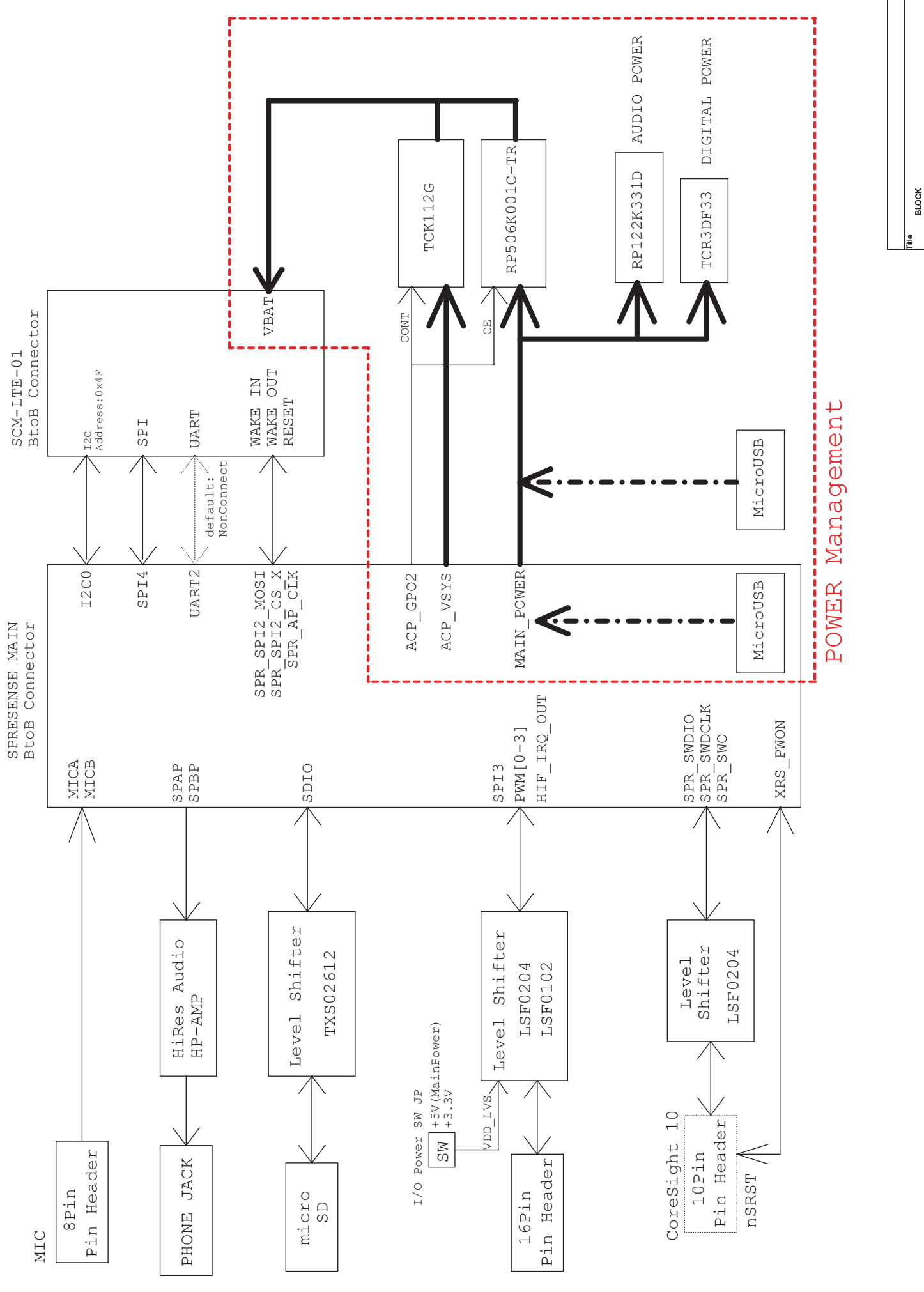


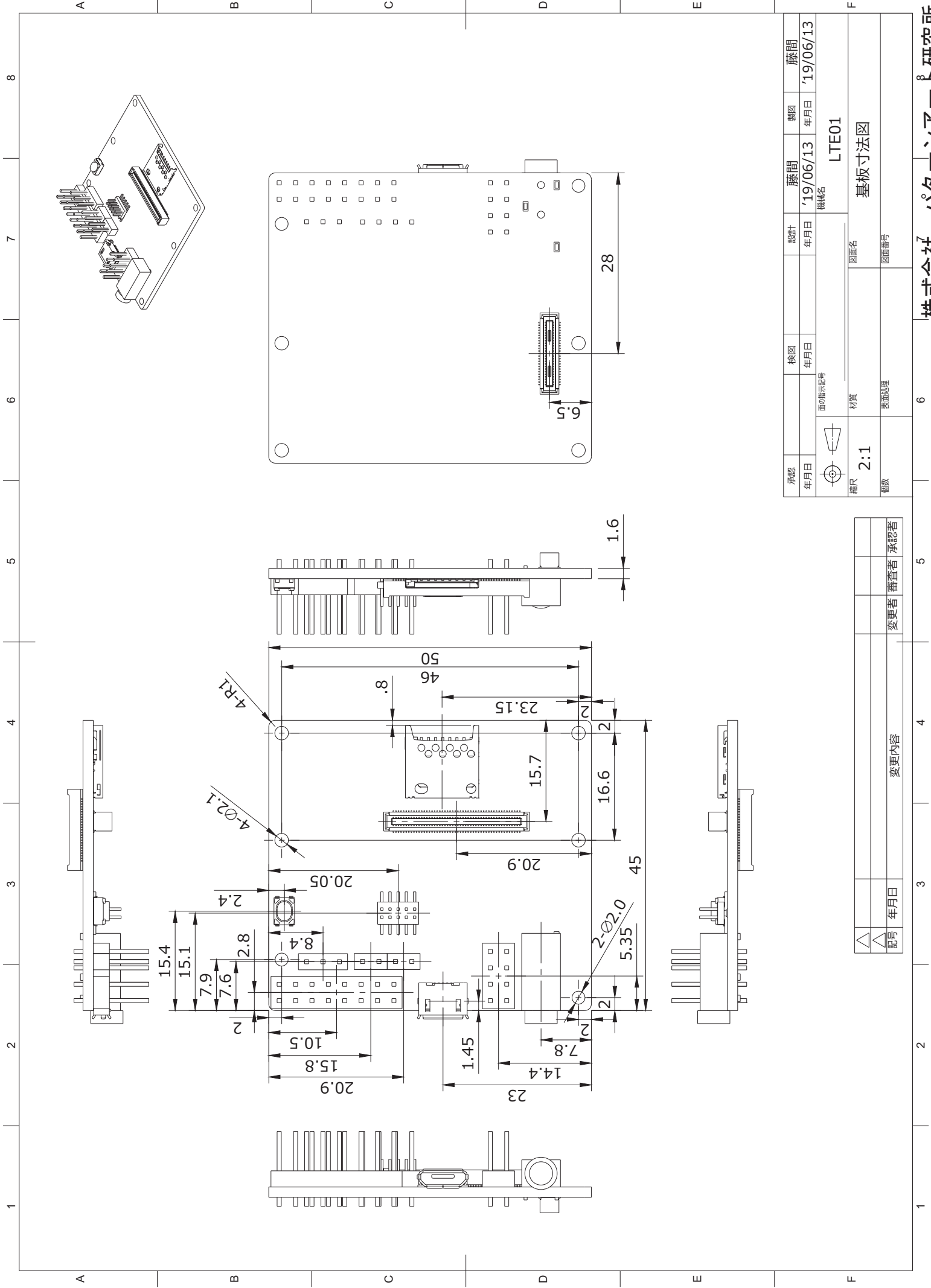
Title		LVS/SWD
Size	Document Number	Rev
A3	<Doc>	2.0
Date:	Monday, June 17, 2019	Sheet 5 of 7



TO SCM-LTE-01







承認 年月日	検図 年月日	設計 年月日	藤間 年月日	製図 年月日	藤間 年月日
		'19/06/13	'19/06/13	'19/06/13	'19/06/13
面の指示記号		機械名			
縮尺 2:1		LTE01			
細数		図面名			
△記号		基板寸法図			
△記号		図面番号			

年月日	変更内容	変更者	審査者	承認者